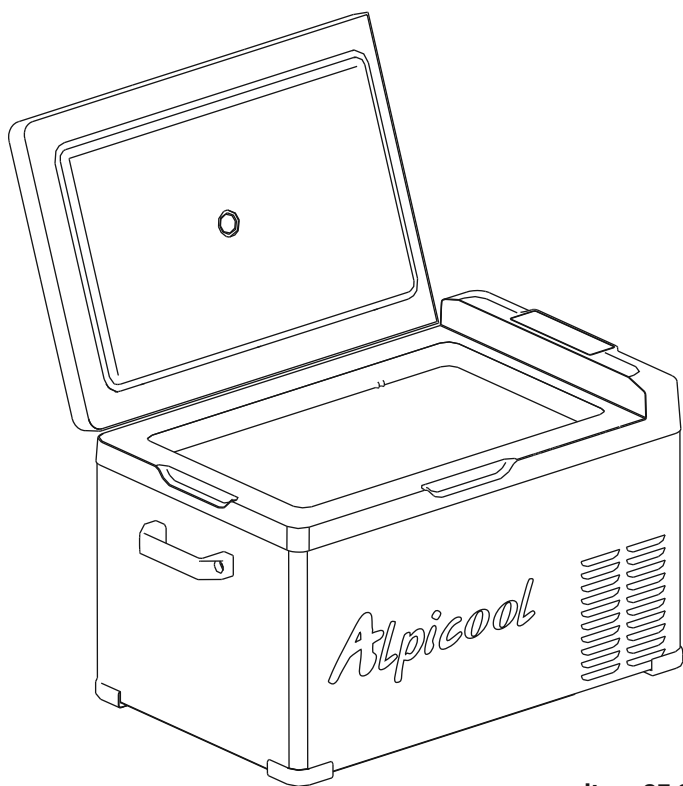


- Ⓜ **Compressor cooling box 12 / 24 / 230 V**
- Ⓜ **Kühlbox 12 / 24 / 230 V**
- Ⓜ **Hűtőtáska 12 / 24 / 230 V**
- Ⓜ **Chladicí box kompresorový 12 / 24 / 230 V**
- Ⓜ **Chladiaci box kompresorový 12 / 24 / 230 V**



- item 07 090 - 30 L - blue
- item 07 094 - 30 L - grey
- item 07 092 - 50 L - blue
- item 07 096 - 50 L - grey



... a little bit different company



Compressor cooling box 12 / 24 / 230 V

User manual

1. Features:

- High efficiency DC inverter compressor and conversion module with high reliability and long life.
- Fluoride-free insulation with good heat preservation performance and low energy consumption.
- 12/24VDC and 110~240VAC power supply, allow use in the car or at home.
- Compressor delay protection
- Quick cooling to -20°C (based on 25°C ambient temperature).
- Intelligent car battery protection system.
- Dual door opening direction.
- Wide range electronic temperature control.

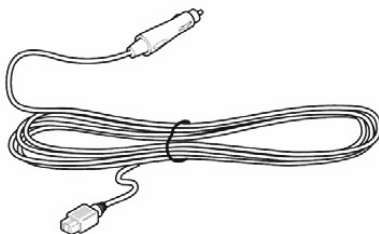
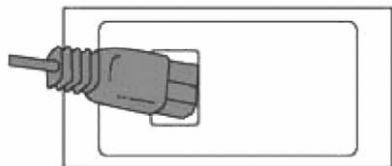
2. Safety instructions

- Warning: Do not attempt or continue to operate your unit if it is wet. The installation of the DC power source in the boat should be handled by the qualified personnel.
- Make sure the voltage is within the correct range for socket and cable being used. The technical data label on the side of the unit shows the voltage ranges.
- No electrical devices inside the refrigerator as they may be damaged.
- During transportation, slope less than 45° and handle carefully.
- Your unit requires good ventilation, allow the following free space for the air circulation: Back: 200mm Side: 100mm
- The unit must be placed in dry and ventilated place which is far from heat source (such as stove, flue) and avoid direct sun-shine.
- It is recommended to operate the unit on a flat surface. Maximum operation angle is 30°.
- One piece inner tank allows water filled, but no allows pouring out water by invert the unit. Keep the shells of the unit drying after rained. Not allow dump the unit in the water.
- Although the units has been cleaned before leaving factory, we strongly recommend to use soft cloth dampened with warm water and a little neutral detergent to clean it again, after that wipe it with dry soft cloth. (Warning: Electrical parts can be wiped by dry cloth only)
- Warning: Do not allow children to play games with the refrigerator such as climbing or standing in the refrigerator. They could damage the refrigerator and seriously injure themselves.

3. Functions and operation setting.

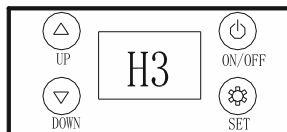
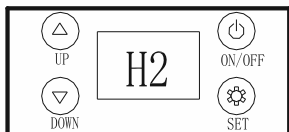
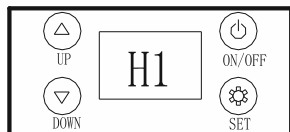
3.1 Power supply: 12/24V DC or 110~240V AC (enclose adapter) .

3.2 Power cable connection:



3.3 Operation setting:

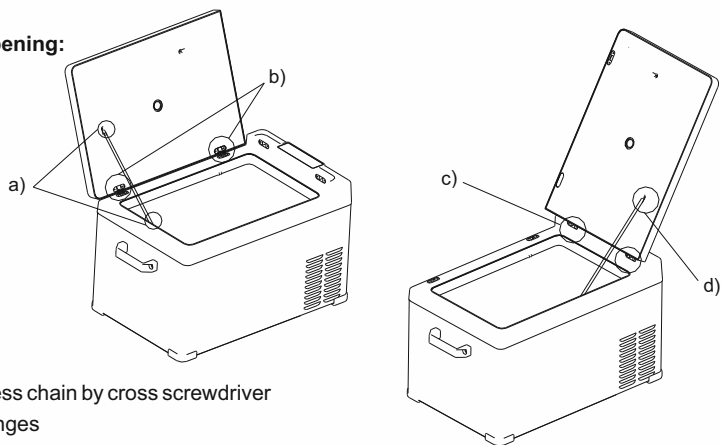
- ON/OFF: Connect to the power; press the ON/OFF button to start the unit. Press the ON/OFF button again, the unit is turn off.
- Press the button Δ UP or ∇ DOWN button to adjust target temperature. Press the button Δ to increase or the button ∇ to decrease the temperature.
- "SET" BUTTON: Press the button "SET" to enter the economy running mode:
 1. ECO (Energy-saving mode)
 2. HH (Quick cooling mode)
- Indicator light:
 1. Power indicator light in red: the compressor is stopped.
 2. Power indicator light in Green: the compressor is working.
 3. Eco/Max indicator light in red: quick cooling mode is working.
 4. Eco/Max indicator light in green: Energy-saving cooling mode is working.
- Battery Protection: Selecting the H1, H2, H3 positions, you can choose different levels for battery protection. When the unit is on working, press the "SET" button for 3S, then the LED will display as below:
 - H1: Low power protection.
 - H2: Middle power
 - H3: High power protection (factory default)



When the unit is connect to the car, we suggest you setting the battery protection to H3 (H) level. H2 (M) and H1 (L) are suggested when the unit is connect to the backup battery. Different car may have different power output voltage. If the voltage protection display (F1 display in the LED), then setting the battery portection from H3 to H2 or H1.

Most car will stop power supply if engine is stopped. But some car will continue power supply even engine is stopped. If your refrigerator is still working when the engine of the car is stopped, then you should adjust the battery protection to H3 (H), otherwise, the power of your car battery may run out and your car battery may not have enough power to start car.

3.4 Adjust the door opening:



- a. Take down the stainless chain by cross screwdriver
- b. Take down the two hinges
- c. Install the two hinges on the other size between the door and the tank.
- d. Install the stainless chain on the other size between the door and the tank.

4. FAQ

- The appliance is out of working:
 - Check the power supply connection
 - Whether the plug and the socket have a good connection.
 - Whether the fuse has been burned out.
 - Whether the appliance has been turned on
 - Whether the compressor is in delay start protection when the appliance is starting up.
- The food inside is frozen:
 - The setting temperature is too low.
- Hear the sound of water from the inside place.
 - It is normal, due to the flow of refrigerant.
- Display F1 code
 - Low power protection, setting the protection from H3 (H) to H2 (M) or H1 (L)
- Display F2 code
 - Fan overload protection, turn off the unit and restart the unit after 30 minutes. If the F2 is still displayed, please contact the after-sales person.
- Display F3 code
 - The compressor protection is activated. Please turn off the unit and restart the unit after 30 minutes. If the F3 is still displayed, please contact the after-sales person.
- Display F5 code
 - Compressor controller module protection is activated. Please turn off the unit, keep it at ventilated place and restart the unit after 30 minutes. If the F5 code is still displayed, please contact the after-sales person.
- Display F7/F8 code
 - Temperature sensor error. Please restart the unit. If the F7/F8 code is still displayed, please contact the after-sales person.

5. Food storage

• Freezer (below -20°C)

- Meat should be cut and wrapped tightly, and then averagedly placed in the freezer.
- After buying frozen food, put it in the freezer as soon as it is still in frozen condition.
- Do not put the fresh food and frozen food together.
- Do not put the fruit and vegetable in the freezer to avoid freeze-drying.
- Do not put the glass container or other container with sealed liquid in freezer. Or there is a possibility of explosion.

• Refrigerator (0°C ~10°C)

- Eggs, butter, milk and bottled drink can be put in refrigerator.
- Fruit and vegetable should be put in the crisper for moisture retaining.
- Hot food should be cooled down before it's placed in, which could help to save power.
- Food must be packed into fresh keeping bags. Leaving space between packaged foods to keep the circulation of cool air.

6. Defrosting

- After the refrigerator working for a period, frost could be seen on surfaces in the freezer, which reduces refrigerating effect and increases power consumption. In the case, you need to defrost it.
- Unplug the refrigerator and open the doors, take the food from the refrigerator to cool place. Use defrosting shovel to remove ice and frost (also can just let the door open, then ice and frost will be thawed by the raising temperature). Then use dishtowel to wipe off the ice water. After that, place the food back to the refrigerator and plug it in power supply.
Note: Do not use sharp metal tools to defrost which will damage the refrigerator.

7. Care and cleaning

Unplug the refrigerator before cleaning!

- Use soft cloth dampened with warm water to wipe the inner surfaces and external appearance of the refrigerator.
- Use neutral detergent to clean the heavy stains, and dry with clean soft cloth.
- For long vacation or absences, remove food and unplug the refrigerator. Clean the refrigerator and leave the doors open a little. Then place the refrigerator in ventilated place.

NOTE: Do not sprinkle water on the refrigerator during cleaning because that would reduce the insulating property of electrical components and erode the metal parts.

- Do not use cleansers containing corrosive and deliquescent material (such as scouring powder, bleach, soap powder, alkaline cleansers, benzene, gasoline, acid, hot water and etc.) to clean the appearance panels, door gaskets and plastic parts.

8. Following situations are normal

- The flow of refrigerant through the evaporator may create a boiling or gurgling sound.
- In the raining and high humidity weather, moisture may form on the outside of refrigerator or door gaskets. You can wipe damp surfaces with dry cloth.
- The temperature on the back panel may be high (particularly in summer) due to heat emission of the condenser.
- The temperature on external surface of the compressor may be high when compressor is working.
- The compressor may cause a high hum or pulsating sound when it is at starting or stopping step.
- It's normal to hear metal hit noise from compressor when refrigerator is bumped.

9. Technical specification:

type (blue / grey)	07 090 / 07 094	07 092 / 07 096
inner volume	30 L	50 L
power supply	12 / 24 V =; 230 V ~	
power	max. 45 W (3,75A / 1,87 A)	
protection class	III	
fuse	15A	
climate class	T/ST/N/SN	
energy rating	A++	A++
category	1	
annual energy consumption	67 kWh	75 kWh
cooling range	+20°C to -20°C	
ambient temperature	+10°C to +43°C	
noise level	46 dB(A)	
external dimensions	57,5 x 36,5 x 36 cm	57,5 x 36,5 x 50 cm
cooling fluid	R134a (32g)	R134a (36g)
weight	12,9 kg	15,1 kg

10. Guidelines for protection of the environment

DISPOSAL: Do not dispose this product as unsorted municipal waste. Collection of such waste separately for special treatment is necessary.

Meaning of crossed-out wheeled dustbin: Do not dispose of electrical appliances as unsorted municipal waste. Use separate collection facilities.

Contact your local government for information regarding the collection systems available.

If electrical appliances are disposed of in landfills or dumps, hazardous substances can leak into the groundwater and get into the food chain, damaging your health and well-being.



Kühlbox 12 / 24 / 230 V

BEDIENUNGSANLEITUNG

1. Funktionen:

- Hocheffizienter DC Inverter Kompressor und Wandlermodul mit hoher Verlässlichkeit und Langlebigkeit.
- Fluoridfreie Isolierung mit guter Wärmeerhaltung und niedrigem Energieverbrauch.
- 12/24 V DC und 110-240 V AC Stromversorgung ermöglicht die Verwendung im Auto und zu Hause.
- Kompressor Verzögerungsschutz.
- Schnelles Kühlen auf -20°C (bei einer Umgebungstemperatur von 25°C).
- Intelligenter Schutz für die Autobatterie.
- Beidseitige Deckelöffnung.
- Weitreichende elektronische Temperaturkontrolle.

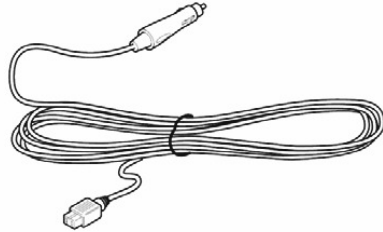
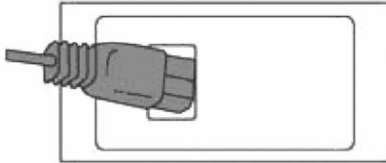
2. Sicherheitshinweise

- Warnung: Setzen Sie die Nutzung des Geräts nicht fort, wenn es nass geworden ist. Die Installation einer DC Stromversorgung auf einem Boot sollte von Fachpersonal vorgenommen werden.
- Vergewissern Sie sich, dass die Spannung mit dem verwendeten Kabel und dem Netzanschluss übereinstimmt. Das Typenschild an der Seite des Geräts zeigt die Spannungen an.
- Legen Sie keine elektrischen Geräte in den Kühlschrank, sie könnten beschädigt werden.
- Neigen Sie den Kühlschrank beim Transport nicht mehr als 45° und behandeln Sie ihn vorsichtig.
- Das Gerät benötigt eine guten Belüftung, lassen Sie wie folgt Platz für die Luftzirkulation: Rückseite: 200 mm Seite: 100 mm
- Das Gerät muss an einem trockenen, gut belüfteten Platz aufbewahrt werden, entfernt von jeder Wärmequelle (wie ein Ofen oder einem Kamin). Vermeiden Sie direkte Sonneneinstrahlung.
- Stellen Sie das Gerät auf einen ebenen Untergrund. Der maximale Neigungswinkel für den Betrieb beträgt 30°.
- Der einteilige innere Behälter darf mit Wasser befüllt werden, das Wasser darf aber nicht durch Kippen des Geräts ausgegossen werden. Nehmen Sie die Abdeckung des Geräts ab, wenn es nach dem Regen trocken ist. Tauchen Sie das Gerät niemals in Wasser ein.
- Das Gerät wurde vor dem Verlassen der Produktion gereinigt, dennoch empfehlen wir eine erneute Reinigung mit einem feuchten Tuch und etwas Spülmittel. Wischen Sie es anschließend mit einem weichen Tuch trocken. (Warnung: Elektrische Teile dürfen nur mit einem trockenen Tuch abgewischt werden)
- Warnung: Erlauben Sie Kindern nicht, mit dem Kühlschrank zu spielen, etwa sich darauf oder hinein zu stellen. Sie könnten den Kühlschrank beschädigen und sich verletzen.

3. Einstellungen für die Funktionen und den Betrieb

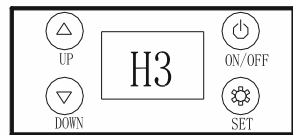
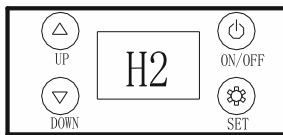
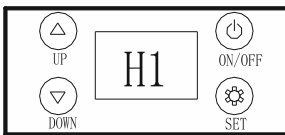
3.1 Stromversorgung: 12/24V DC oder 110-240VAC über das mitgelieferte Netzteil.

3.2 Anschluss des Netzkabels:



3.3 Einstellungen für den Betrieb:

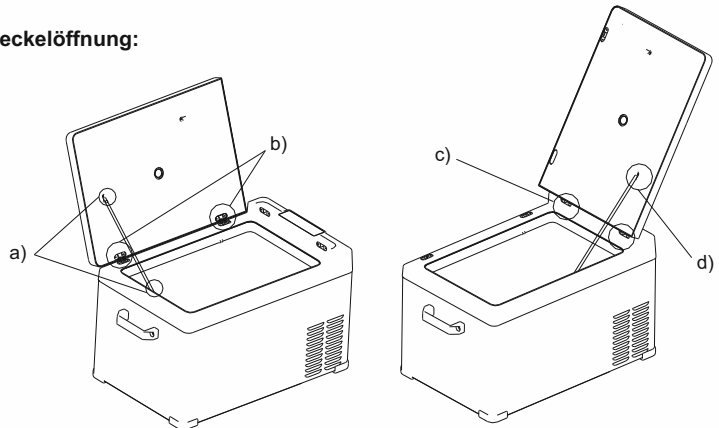
- ON/OFF: Schließen Sie das Netzkabel an; drücken Sie die ON/OFF Taste zum Start des Geräts. Bei erneuten Druck auf ON/OFF schaltet sich das Gerät ab.
- Stellen Sie die Zieltemperatur mithilfe der Tasten UP und DOWN ein. Drücken Sie UP zum Erhöhen der Temperatur und DOWN zum Senken.
- SET TASTE Drücken Sie die Taste SET zum Einstellen des Energiesparmodus:
 - 1.ECO (Energiesparmodus)
 - 2.HH (Schnellkühlmodus)
- Kontrollleuchte:
 1. Betriebskontrollleuchte leuchtet rot: Der Kompressor ist angehalten.
 2. Betriebskontrollleuchte leuchtet grün: Der Kompressor arbeitet.
 3. Eco/Max Kontrollleuchte leuchtet rot: Schnellkühlmodus ist eingestellt.
 4. Eco/Max Kontrollleuchte leuchtet grün: Energiesparmodus ist eingestellt.
- Batterieschutz: Wählen Sie die Ebene des Batterieschutzes über die Einstellungen H1, H2 und H3. Drücken Sie dazu bei eingeschaltetem Gerät 3s lang die SET Taste, das LED Display zeigt folgendes an:
 - H1: Niedriger Entladungsschutz
 - H2: Mittlerer Entladungsschutz
 - H3: Hoher Entladungsschutz (Werkseinstellung)



Wenn Sie das Gerät im Auto verwenden, sollten Sie den Batterieschutz auf H3 (H) einstellen. H2 (M) und H1 (L) werden bei Anschluss des Geräts an die Reservebatterie empfohlen. Unterschiedliche Fahrzeuge können unterschiedliche Spannungen aufweisen. Wenn der Entladungsschutz angezeigt wird (F1 im Display), stellen Sie den Entladungsschutz von H3 auf H2 oder H1.

Die meisten Fahrzeuge beenden die Stromversorgung, wenn der Motor ausgeschaltet wird. Manche Fahrzeuge setzen jedoch die Stromversorgung nach Abschalten des Motors fort. Wenn der Kühlschrank nach Abschalten des Motors immer noch läuft, sollten Sie den Entladungsschutz auf H3 (H) stellen. Andernfalls könnte die Autobatterie entladen werden und nicht mehr genug Spannung zum Starten des Wagens behalten.

3.4 Einstellung der Deckelöffnung:



- a. Verwenden Sie einen Kreuzschlitz-Schraubenschlüssels, um die Edelstahlkette zu entfernen
- b. Entfernen Sie die beiden Scharniere
- c. Befestigen Sie die beiden Scharniere auf der anderen Seite zwischen Deckel und Behälter.
- d. Befestigen Sie die Edelstahlkette auf der anderen Seite zwischen Deckel und Behälter.

4. FAQ

- Das Gerät arbeitet nicht:
 - Überprüfen Sie die Verbindung der Stromversorgung:
 - Überprüfen Sie die Verbindung zwischen Stecker und Buchse.
 - Überprüfen Sie die Sicherung.
 - Überprüfen Sie, ob das Gerät eingeschaltet ist.
 - Überprüfen Sie, ob sich der Kompressor in der Startverzögerung beim Start des Geräts befindet.
- Die Lebensmittel sind gefroren:
 - Die Temperatureinstellung ist zu niedrig.
- Von Innen sind Wassergeräusche zu hören:
 - Es handelt sich um den normalen Fluss der Kühlflüssigkeit.
- Code F1 im Display
 - Entladungsschutz aktiv, ändern Sie die Schutzeinstellung von H3 (H) auf H2 (M) oder H1 (L).
- Code F2 im Display
 - Überlastungsschutz des Lüfters ist aktiv, schalten Sie das Gerät ab und nach 30 Minuten wieder ein. Wenn F2 immer noch angezeigt wird, wenden Sie sich bitte an den Kundendienst.
- Code F3 im Display
 - Der Kompressorschutz ist aktiv. Schalten Sie das Gerät ab und nach 30 Minuten wieder ein. Wenn F3 immer noch angezeigt wird, wenden Sie sich bitte an den Kundendienst.
- Code F5 im Display
 - Der Schutz für das Kompressorsteuerungsmodul ist aktiv. Bitte schalten Sie das Gerät ab, stellen Sie es an einen gut belüfteten Ort und schalten Sie es nach 30 Minuten wieder ein. Wenn F5 immer noch angezeigt wird, wenden Sie sich bitte an den Kundendienst.
- Code F7/F8 im Display
 - Fehler im Temperatursensor. Bitte starten Sie das Gerät neu. Wenn F7/F8 immer noch angezeigt wird, wenden Sie sich bitte an den Kundendienst.

5. Aufbewahrung von Lebensmitteln

• Gefriergerät (unter -20°C)

- Fleisch sollte geschnitten und fest verpackt werden, dann wird es gleichmäßig im Gefriergerät verteilt.
- Legen Sie tiefgekühlt gekaufte Lebensmittel im noch tiefgekühlten Zustand in das Gefriergerät.
- Bewahren Sie frische und tiefgekühlte Lebensmittel nicht gemeinsam auf.
- Legen Sie keine Früchte und kein Gemüse in das Gefriergerät, um Gefrierbrand zu vermeiden.
- Legen Sie keine Glasbehälter oder andere versiegelte, mit Flüssigkeit gefüllte Behälter in das Gefriergerät. Es besteht Explosionsgefahr.

• Kühlschrank (0°C - 10°C)

- Eier, Butter, Milch und gekühlte Getränke können Sie in den Kühlschrank legen.
- Um die Feuchtigkeit von Obst und Gemüse zu erhalten, können Sie den Kühlschrank als Gemüsefach einstellen.
- Lassen Sie heiße Lebensmittel abkühlen, bevor Sie diese in den Kühlschrank legen.
- Verpacken Sie Lebensmittel in Frischhaltebeutel. Lassen Sie Platz für die Luftzirkulation zwischen den Lebensmitteln.

6. Abtauen

- Nachdem der Kühlschrank längere Zeit in Betrieb war, bildet sich Eis auf den Oberflächen des Gefriergeräts. Die Kühlleistung wird dadurch reduziert und der Energieverbrauch steigt. Sie sollten den Kühlschrank nun abtauen.
- Trennen Sie die Stromversorgung und öffnen Sie den Deckel, legen Sie die Lebensmittel aus dem Kühlschrank an einen kühlen Ort. Verwenden Sie die Abtauschaufel, um Eis und Schnee zu entfernen (sie können auch einfach den Deckel offen lassen und das Eis taut durch die Temperaturerhöhung ab). Nehmen Sie das Eiswasser mit einem Küchentuch auf. Legen Sie anschließend die Lebensmittel wieder in den Kühlschrank und schließen Sie diesen an. Anmerkung: Das Verwenden scharfer Gegenstände beim Abtauen kann den Kühlschrank beschädigen.

7. Pflege und Reinigung

Ziehen Sie vor der Reinigung den Netzstecker des Kühlschranks!

- Verwenden Sie ein weiches, mit warmem Wasser angefeuchtetes Tuch zur Reinigung der inneren und äußeren Oberflächen.
- Verwenden Sie einen neutralen Reiniger zum Entfernen stärkehaltiger Flecken, trocknen Sie anschließend mit einem weichen Tuch nach.
- Entfernen Sie bei längerer Nicht-Benutzung die Lebensmittel und trennen Sie die Stromversorgung, reinigen Sie den Kühlschrank und lassen Sie den Deckel einen Spalt geöffnet. Stellen Sie den Kühlschrank dann an einen gut belüfteten Ort. ANMERKUNG: Spritzen Sie beim Reinigen kein Wasser auf den Isolierbereich, es kann die Isolierung elektrischer Zelle reduzieren und die Leistung beeinträchtigen.

Verwenden: keine Reinigungsmittel mit korrosiven oder abrasiven Eigenschaften (wie Scheuerpulver, Weiche, Seifenpulver, alkalische Reiniger, Bleichmittel, Saure, heißes Wasser etc., um die Oberflächen Türhinge und Plastikteile zu reinigen).

8. Folgende Situationen sind normal

- Der Durchfluss der Kühlflüssigkeit durch den Verclammer kann ein gurgelndes oder kochendes Geräusch erzeugen.
- Im Regen und bei hoher Luftfeuchtigkeit kann sich ein Feuchtfilm an der äußeren Oberfläche des Kühlschranks und an den Dichtungen bilden. SM können die feuchten Oberflächen mit einem Tuch abwischen.
- Temperatur an der Rückseite kann hoch sein (vor allem im Sommer) durch die Hitzeabsonderung des Kühlers.
- Die Temperatur der äußeren Oberflächen des Kompressors kann während des Betriebs hoch sein.
- Der Kompressor kann ein Summen oder ein pulsierendes Geräusch beim Starten erzeugen.
- Das Geräusch eines metallischen Schlags ist normal, wenn Biegegegend den Kompressor berührt.

9. Technische Daten:

Modell (blue / grey)	07 090 / 07 094	07 092 / 07 096
Innenvolumen	30 L	50 L
Energieversorgung	12 / 24 V =; 230 V ~	
Stromverbrauch	max. 45 W (3,75 A / 1,87 A)	
Schutzklasse	III	
Sicherung	15 A	
Klimaklasse	T/ST/N/SN	
Energiebewertung	A++	A++
Kategorie	1	
Jährlicher Energieverbrauch	67 kWh	75 kWh
Kühlbereich	+20°C zu -20°C	
Umgebungstemperatur	+10°C zu +43°C	
Geräuschpegel	46 dB(A)	
Außenmaße	57,5 x 36,5 x 36 cm	57,5 x 36,5 x 50 cm
Kühlflüssigkeit	R134a (32g)	R134a (36g)
Gewicht	12,9 kg	15,1 kg

10. Entsorgung

ENTSORGUNG: Geben Sie das Produkt nicht in den gewöhnlichen Hausmüll. Solcher Abfall muss für die gesonderte Behandlung getrennt gesammelt werden. Bedeutung des durchgestrichenen Müllimers auf Rädern: Geben Sie elektrische Geräte nicht in den gewöhnlichen Hausmüll.

Verwenden Sie getrennte Sammeleinrichtungen. Erfragen Sie Informationen zu den örtlichen Sammelstellen bei Ihren Behörden. Wenn Elektrogeräte auf normalen Müllhalden entsorgt werden, können giftige Substanzen in das Grundwasser und damit in die Nahrungskette gelangen und Ihre Gesundheit gefährden.



Kompresszor hűtődoboz 12/24/230 V

Használati utasítás

1. Jellemzők:

- Nagy hatékonyságú DC inverter kompresszor és átalakító modul nagy megbízhatósággal és hosszú élettartammal.
- Fluoridmentes szigetelés jó hő megőrzéssel és alacsony energiafelhasználással.
- 12 / 24VDC és 110 ~ 240VAC tápegység, lehetővé teszi a használatot az autóban vagy otthon.
- Kompresszor késleltetés elleni védelem
- Gyors hűtés -20 °C (25 °C környezeti hőmérsékleten alapul).
- Intelligens autó-akkumulátor-védelmi rendszer.
- Kettős ajtónyitási irány.
- Széles tartományú elektronikus hőmérsékletszabályozás.

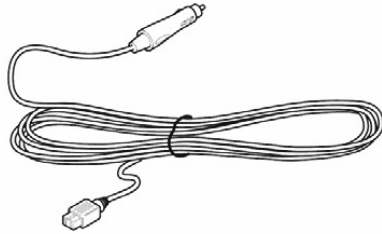
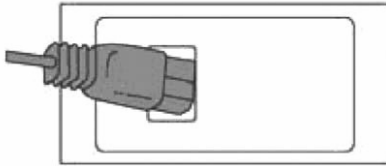
2. Biztonsági utasítások

- Figyelmeztetés: Ne próbálja meg vagy folytassa a készülék üzemeltetését, ha nedves. Az egyenáramú tápegység felszerelését a hajóban a szakképzett személyzet kezelheti.
- Győződjön meg róla, hogy a feszültség a megfelelő aljzaton belül van. A készülék oldalán található műszaki adatok címkéje mutatja a feszültségtartományokat.
- Nincs elektromos eszköz a hűtőszekrényben, mert károsodhat.
- A szállítás során a lejtés kevesebb, mint 45 ° és óvatosan kezelje.
- A készülék megfelelő szellőzést igényel, engedje szabadon a következő szabad területet a levegő keringtetéséhez: Hátlal: 200 mm Oldal: 100 mm
- A készüléket száraz és szellőztetett helyiségben kell elhelyezni, amely távol van a hőforrástól (pl. Tűzhely, füstgáz), és elkerülje a közvetlen napfényt.
- Javasoljuk, hogy a készüléket sima felületen használja. A maximális működési szög 30 °.
- Az egyrészes belső tartály lehetővé teszi a víz feltöltését, de nem teszi lehetővé a víz kiöntését a készülék invertálásával. A készülék héjait az eső után le kell szárítani. Ne engedje, hogy a készüléket a vízbe dobja.
- Annak ellenére, hogy a készülékeket a gyár elhagyása előtt megtisztították, erősen javasoljuk, hogy puha ruhát használjon meleg vízzel és kevés semleges tisztítószerrel, hogy tisztítsa meg újra, majd törölje száraz, puha ruhával. (Figyelmeztetés: Az elektromos részeket száraz csak ruhával)
- Figyelmeztetés: Ne hagyja, hogy a gyerekek a hűtőszekrényvel játsszanak játékokat, mint például a hegymászás vagy a hűtőszekrényben való tartózkodás. Károsíthatják a hűtőszekrényt, és súlyosan megsérülhetnek.

3. Funkciók és működési beállítások.

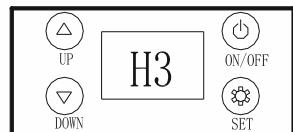
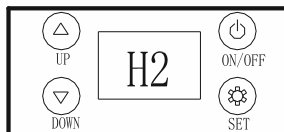
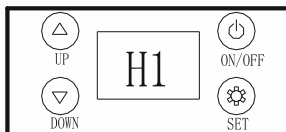
3.1 Tápellátás: 12 / 24V DC vagy 110 ~ 240V AC (csatolja az adaptert).

3.2 Tápkábel csatlakozás:



3.3 Üzemeltetési beállítás:

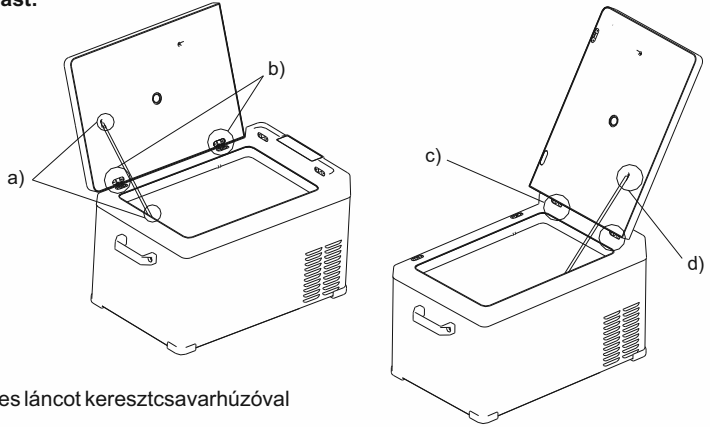
- ON / OFF: Csatlakoztatás a tápfeszültséghez; nyomja meg az ON / OFF gombot a készülék indításához. Nyomja meg újra az ON / OFF gombot, a készülék kikapcsol.
- Nyomja meg a Δ UP vagy a ∇ DOWN gombot a célhőmérséklet beállításához. Nyomja meg a Δ gombot a növeléshez, vagy a ∇ gombot a hőmérséklet csökkentéséhez.
- "SET" GOMB: Nyomja meg a "SET" gombot a gazdaságos üzemmódba való belépéshez:
- 1. ECO (energiatakarékos üzemmód)
- 2. HH (gyors hűtés üzemmód)
- Jelző lámpa:
- 1. Tápellátás jelzőfény pirosan: a kompresszor leáll.
- 2. Tápellátás jelzőfény zölden: a kompresszor működik.
- 3. Eco / Max jelzőfény pirosan: a gyors hűtés üzemmód működik.
- 4. Eco / Max jelzőfény zölden: Az energiatakarékos hűtés üzemmód működik.
- Akkumulátorvédelem: A H1, H2, H3 pozíciók kiválasztásával különböző szinteket választhat ki az akkumulátorvédelemhez. Amikor az egység működik, nyomja meg a "SET" gombot 3S-re, majd a LED a következőképpen jelenik meg:
- H1: Alacsony teljesítményvédelem.
- H2: Közép hatalom
- H3: Nagy teljesítmény védelem (gyári alapbeállítás)



Ha a készülék csatlakozik az autóhoz, azt javasoljuk, hogy az akkumulátorvédelmet H3 (H) szintre állítsa be. H2 (M) és H1 (L) akkor javasolt, ha a készülék a tartalék akkumulátorhoz csatlakozik. A különböző autók eltérő teljesítményfeszültséggel rendelkezhetnek. Ha a feszültségvédő kijelző (F1 megjelenik a LED-ben), akkor állítsa be az akkumulátor pozícióját a H3-ról a H2-re vagy a H1-re.

A legtöbb autó leállítja az áramellátást, ha a motor leáll. De néhány autó folytatja a tápellátást, még a motor is leáll. Ha a hűtőszekrény még mindig működik, amikor az autó motorja le van állítva, akkor állítsa az akkumulátorvédőt a H3 (H) állásba, ellenkező esetben az autó akkumulátorának teljesítménye elfogyhat, és az autó akkumulátorának nincs elegendő teljesítménye autó.

3. 4 Állítsa be az ajtónyílást:



- Vegye le a rozsdamentes láncot keresztcsavarhúzóval
- Vegye le a két pántot
- Szerelje fel a két zsanéro a másik méretre az ajtó és a tartály között.
- Szerelje fel a rozsdamentes láncot a másik méretre az ajtó és a tartály között.

4. GYIK

- A készülék nem működik:
 - Ellenőrizze a tápegység csatlakozását
 - Ha a dugó és az aljzat jó csatlakozással rendelkezik.
 - Az biztosíték kiégett.
 - A készülék be van kapcsolva
 - A kompresszor késleltetett indításvédelemmel rendelkezik a készülék indításakor.

Az étel belsejében fagyott:

- A beállítási hőmérséklet túl alacsony.
- Hallgassa meg a víz hangját a belső helyről.
- Normál a hűtőközeg áramlása miatt.

Display F1 kód

-Könnyű áramellátás, a védelem H3 (H) -tól H2 (M) vagy H1 (L)

Kijelző F2 kód

-Fan túlterhelés elleni védelem, kapcsolja ki a készüléket, és 30 perc után indítsa újra az egységet. Ha az F2 még mindig megjelenik, kérjük, forduljon az értékesítés utáni személyhez.

Kijelző F3 kód

-A kompresszor védelme aktiválva van. Kapcsolja ki a készüléket, és indítsa újra a készüléket 30 perc elteltével. Ha az F3 még mindig megjelenik, kérjük, forduljon az értékesítés utáni személyhez.

Kijelző F5 kód

- A kompresszor vezérlő modul védelme aktiválva van. Kérjük, kapcsolja ki a készüléket, tartsa szellőztetett helyen, és 30 perc múlva indítsa újra az egységet. Ha még mindig megjelenik az F5 kód, forduljon az értékesítést végző személyhez.

Kijelző F7 / F8 kód

-Hőmérséklet-érzékelő hiba. Kérjük, indítsa újra az egységet. Ha még mindig megjelenik az F7 / F8 kód, forduljon az értékesítés utáni személyhez.

5. Élelmiszer tárolás

• Gefriergerät (unter -20°C)

Fagyasztó (-20 ° C alatt)

- A húst vágni és szorosan be kell húzni, majd átlagban a fagyasztóba kell helyezni.
- A fagyasztott élelmiszer felvásárlása után helyezze be a fagyasztóba, amint még mindig fagyott állapotban van.
- Ne tegye a friss ételmelet és a fagyasztott ételeket.
- A fagyasztva szárítás elkerülése érdekében ne tegye a gyümölcsöt és a zöldséget a fagyasztóba.
- Ne tegye az üvegtartályt vagy más tartályt zárt folyadékkal a fagyasztóba. Vagy lehetőség van robbanásra.

Hűtőszekrény (0 °C ~ 10 °C)

- A tojásokat, a vaját, a tejet és a palackozott italokat hűtőszekrénybe lehet tenni.
- A gyümölcsöt és a növényeket a legmélyebbre kell helyezni a nedvesség megőrzése érdekében.
- Az ételmelet le kell hűteni, mielőtt elhelyezésre kerülne, ami segíthet az energia megtakarításában.
- A terméket friss tartós zsákokba kell csomagolni. A csomagolt élelmiszerek között hagyja a helyet, hogy megőrizze a hideg levegő áramlását.

6. Felolvasztás

- Miután a hűtőszekrény egy ideig működött, a fagyasztó felületén fagy látható,
- amely csökkenti a hűtőtéljesítményt és növeli az energiafogyasztást. Ebben az esetben ön
- meg kell leolvasztani.
- Húzza ki a hűtőszekrényt, és nyissa ki az ajtókat, húzza le a hűtőszekrényből az ételeket.
- Használja a leolvasztó lapátot, hogy eltávolítsa a jeget és a fagyot (szintén hagyja nyitva az ajtót, majd jeget és
- a fagyot a felemelkedési hőmérséklet felolvasztja). Ezután használjon konyharuhát, hogy törölje le a jeget
- víz. Ezután helyezze vissza az ételt a hűtőszekrénybe, és dugja be a tápegységbe.
- Megjegyzés: Ne használjon éles fémszerszámokat a leolvasztáshoz, ami károsíthatja a hűtőszekrényt.

7. Ápolás és tisztítás

Tisztítás előtt húzza ki a hűtőszekrényt!

A belső felületeket és a külső felületeket törölje le meleg vízzel nedvesített puha ruhával a hűtőszekrény megjelenése.

Ne használjon semleges mosószert a nehéz foltok tisztításához, és tiszta puha ruhával tisztítsa meg.

Hosszú nyaralás vagy távollét esetén vegye le az élelmiszereket és húzza ki a hűtőszekrényt. Tisztítsa meg a hűtőszekrényt, és hagyja nyitva az ajtót egy kicsit. Ezután helyezze a hűtőszekrényt szellőztetett helyre hely.

MEGJEGYZÉS: Ne tisztítsa meg a vizet a hűtőszekrényben tisztítás közben, mert ez lenne csökkenti az elektromos alkatrészek szigetelési tulajdonságait és a fémrészeket.

Ne használjon maró hatású és elfolyósodó anyagot tartalmazó tisztítószereket (pl sűrűlőpor, fehérítő, szappanpor, alkáli tisztítók, benzol, benzin, sav, forró víz stb.) a kültéri lapok, az ajtóömlések és a műanyag alkatrészek tisztításához.

8. A következő helyzetek normálisak

- A hűtőközeg áramlása az elpárologtatón keresztül forrás vagy gurgling hang keletkezhet.
- Az esőzések és a magas páratartalmú időjárás esetén nedvesség keletkezhet a hűtőszekrény vagy az ajtótomítések külső oldalán. Nedves felületeket törölhet száraz ruhával.
- A hátsó panel hőmérséklete magas lehet (különösen nyáron) a kondenzátor hőkibocsátása miatt.
- A kompresszor külső felületén a hőmérséklet magas lehet, ha a kompresszor működik.
- A kompresszor magas zűmmögést vagy lüktető hangot okozhat, amikor az indítási vagy leállítási lépésnél van.
- Normális, ha a hűtőszekrény ütközéskor hallja a kompresszor fém ütőhangját.

9. Műszaki adatok:

Típus (blue / grey)	07 090 / 07 094	07 092 / 07 096
Belső hangerő	30 L	50 L
Energiaellátás	12 / 24 V =; 230 V ~	
Villamosenergia-fogyasztás	max. 45 W (3,75 A / 1,87 A)	
Védelmi osztály	III	
Biztosíték	15A	
Klímaosztály	T/ST/N/SN	
Energia Értékelés	A++	A++
Kategória	1	
Éves energiafogyasztás	67 kWh	75 kWh
Hűtés területén	+20°C hogy -20°C	
Környezeti hőmérséklet	+10°C hogy +43°C	
Zaj	46 dB(A)	
Külső méretek	57,5 x 36,5 x 36 cm	57,5 x 36,5 x 50 cm
Hűtőfolyadék	R134a (32g)	R134a (36g)
Súly	12,9 kg	15,1 kg

10. Iránymutatások a környezet védelmére

HULLADÉKKEZELÉS: Ne dobja a terméket selejten települési hulladékként. Gyűjteménye ilyen

Különleges kezelésre külön hulladékot kell használni.

A kereskes szeméttároló keresztveződésének jelentése: Ne dobja el az elektromos berendezést

mint a válogatott települési hulladék. Használjon külön gyűjteményt felszerelés.

A gyűjtéssel kapcsolatos információkért forduljon a helyi önkormányzathoz rendelkezésre álló rendszerek.

Ha az elektromos berendezéseket hulladéklerakókban vagy hulladéklerakókban ártalmatlanítják,

veszélyes anyagok szivároghatnak a talajvízbe, és bejuthatnak a vízbe tápláléklánc, ami károsítja az egészséget és a jólétet.



Chladicí box kompresorový 12 / 24 / 230 V

Návod k použití

Chladicí box může být napájen z 12 V nebo 24 V zástrčky automobilů či lodí, nebo z běžné zásuvky 230 V.

Je vybaven výkonným kompresorem s chladičím médiem a lze jej použít jak jako chladničku s teplotou 0 – 10°C, tak i jako mrazicí box s teplotou až -20°C.

Chladicí box nabízí i režim ECO pro úsporu elektrické energie a Hi mode pro rychlé ochlazení obsahu až k -20°C (při okolní teplotě 25°C).

Dále je vybaven inteligentním systémem ochrany před vybitím připojeného akumulátoru a je osazen displejem s tlačítky pro pohodlné ovládání.

Dvířka chladicího boxu jsou variabilní, umožňují jak podélné otvírání, tak i snadnou úpravu na příčné otvírání. Díky postranním modelům z odolného plastu je tento box snadno přenosný.

Vnější plášť je proveden z kvalitně lakovaného hliníku stříbrné barvy, který spolu s perfektní PU izolací zajišťuje dlouhodobé zachování stabilní teploty uvnitř boxu a zaručuje velmi nízkou spotřebu energie.

Obsah balení:

- Chladicí box
- Napájecí kabel 12/24 V
- Adaptér pro napájení 230 V
- Návod k použití

Přečtěte si důkladně tento návod, než začnete používat spotřebič. Uchovejte jej na bezpečném místě pro možné budoucí použití. Při předání spotřebiče jiné osobě ji odezdejte také tento návod k obsluze.

Výrobce nenesе žádnou odpovědnost za poškození vyplývající z nesprávného použití nebo nesprávné manipulace.

Všeobecná bezpečnost

NEBEZPEČÍ!

Na lodích: Pokud je spotřebič napájen ze sítě, zajistěte, aby mělo napájení správný jistič.

VAROVÁNÍ!

- Spotřebič nepoužívejte, pokud je viditelně poškozený.
- Tento spotřebič smí opravovat pouze kvalifikovaný servisní technik.
- Nesprávné opravy mohou vést k nebezpečí.
- Osoby (včetně dětí) s omezenými fyzickými, senzorickými nebo mentálními schopnostmi nebo bez dostatečných zkušeností s obsluhou domácích spotřebičů jej nesmí ovládat bez dohledu odpovědné osoby.
- Elektrická zařízení nejsou hračky.

- Držte a používejte zařízení mimo dosah dětí.
- Nedovolte dětem hrát si se spotřebičem.
- Pokud je poškozený přívodní kabel spotřebiče, musí jej vyměnit výrobce, servisní středisko nebo podobně kvalifikovaná osoba, aby se zabránilo nebezpečí.
- Ve spotřebiči neskladujte žádné hořlavé předměty jako jsou spreje.

UPOZORNĚNÍ!

- Odpojte spotřebič od elektrické sítě
 - před čištěním a údržbou
 - po použití
- Potraviny skladujte pouze v originálním balení nebo vhodných nádobách.

POZNÁMKA!

- Spotřebič připojujte následovně:
 - Pomocí 12/24 V kabelu k zásuvce vozu (např. k cigaretovému zapalovači)
 - Pomocí 230 V adaptéru s kabely do běžné zásuvky 230 V.
- Zkontrolujte, zda parametry napájení na výrobním štítku odpovídají parametrům v elektrické síti.
- Chladicí zařízení není vhodné pro převoz žíravých látek obsahujících rozpouštědla.
- Při odpojování od elektrické zásuvky netahajte za kabel.
- Pokud je spotřebič připojený k 12/24 V zásuvce: Odpojte chladničku a jiné elektrické spotřebiče od baterie, než připojíte dobíjecí zařízení.
- Pokud je spotřebič připojený k 12/24 V zásuvce: Odpojte spotřebič nebo jej vypněte, když vypnete motor.
- V opačném případě může dojít k vybití baterie.

Bezpečná obsluha spotřebiče

NEBEZPEČÍ!

Nedotýkejte se kabelů holýma rukama. To platí zejména při napájení spotřebiče z 230 V elektrické sítě.

UPOZORNĚNÍ!

Před zapnutím zařízení se ujistěte, zda je kabel a zástrčka v pořádku.

POZNÁMKA!

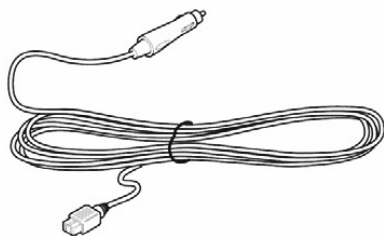
- Nepoužívejte elektrická zařízení uvnitř spotřebiče, dokud nejsou doporučena výrobcem.
- Nestavte spotřebič do blízkosti otevřeného

ohně nebo zdrojů tepla (ohřivače, přímé sluneční záření, plynové trouby apod.). - Riziko přehřátí!

- Zajistěte vždy dostatečné větrání tak, aby se nehromadilo teplo během provozu. Ujistěte se, zda je spotřebič v dostatečné vzdálenosti od zdí a jiných předmětů pro dostatečnou cirkulaci vzduchu.
- Ponechte minimálně volný prostor 10 cm po stranách a 20 cm na zadní straně.
- Nezakrývejte větrací otvory.
- Neplňte vnitřní zásobník ledem ani tekutinami.
- Nikdy neponořujte spotřebič do vody.
- Chraňte spotřebič a kabel před teplem a vlhkostí.
- Nezapínejte zařízení v případě, že je mokré.
- Instalaci spotřebiče do lodě musí být provedena odborným a kvalifikovaným technikem.
- Je doporučeno používat spotřebič na rovném podkladu a v zapnutém stavu v náklonu menším než 30°.
- Při transportu nenaklápějte více, než pod úhlem 30°, s výrobkem zacházejte opatrně. Pokud dojde k většímu naklonění, nechte vždy spotřebič 24 hodin vypnutý a až pak jej zapněte.
- Spotřebič je určen výhradně pro vnitřní použití, nikdy jej nevystavujte vlhkosti.
- Přesto, že bylo zařízení umyto již po montáži, doporučujeme umýt za pomoci utěrky a horké vody a trochy neutrálního čistícího prostředku. Po umytí je třeba utřít suchou utěrkou.
- Pozor - elektrické části mohou být myty pouze suchou utěrkou

Připojení spotřebiče

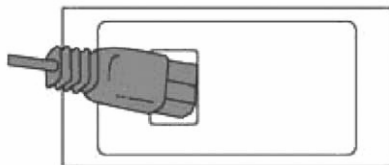
- **Připojení k baterii (např. ve vozidle nebo lodi)**
- Spotřebič můžete napájet z 12 V nebo 24 V.
- Poznámka! Riziko poškození!
- Odpojte chladničku a další spotřebiče od baterie, než připojíte baterii k rychle dobýjecímu zařízení.
- Přepětí může poškodit elektroniku spotřebiče.
- Zapojte 12/24 V kabel zo zásuvky automobilového zapalovače 12 V nebo 24 V.



Připojení k 230 V elektrické síti (např. v domácnosti nebo kanceláři)

NEBEZPEČÍ! Riziko zasažení elektrickým proudem!

- Nikdy nemanipulujte s konektory ani přepínači mokřma rukama, nebo když stojíte na mokřem povrchu.
- Pokud používáte spotřebič na lodi s napájením 230 V~, musíte instalovat přerušovač zbytkového proudu mezi 230 V AC síť a spotřebič. Požádejte o pomoc zkušeného technika.
- Připojte 230 V kabel adaptéru do běžné zásuvky 230 V a druhý konec adaptéru připojte k chladicímu boxu.



- **Funkce a ovládání:**
- Zapínání a vypínání tlačítkem ON/OFF
- Tlačítka šipka nahoru a šipka dolu se nastavuje požadovaná teplota.
- Krátkým stiskem tlačítka Set se přepínají energetické režimy - úsporný režim ECO a rychlé chlazení HH.
- Dlouhým stiskem tlačítka Set po dobu 3 vteřin se nastavuje ochrana před vybitím připojené baterie.

Indikační osvětlení:

- kontrolka Power svítí
spotřebič je zapnutý
- kontrolka Power svítí červeně
kompresor v klidovém stavu
- kontrolka Power svítí zeleně
kompresor pracuje
- kontrolka Eco/Max svítí zeleně
úsporný režim ECO
- kontrolka Eco/Max svítí červeně
režim rychlého chlazení HH

Ochrana baterie před nadměrným vybitím

Tento spotřebič je vybaven víceúrovňovým monitorem baterie, který pomáhá chránit baterii před nadměrným vybitím, když je spotřebič připojený k 12/24 V napájení.

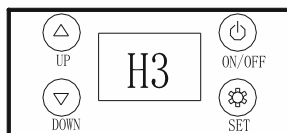
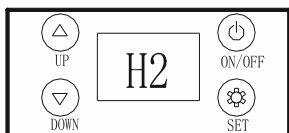
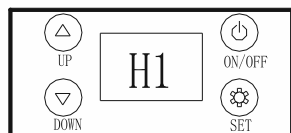
Postupným stiskem tlačítka Set se na displeji zobrazí režimy H3 - H2 – H1. Změnu potvrdíte vyčkáním cca 10 sekund, pak se vaše volba uloží.

Jednotlivé režimy H1 (nízká ochrana), H2 (střední ochrana) a H3 (vysoká ochrana) jsou koncipovány tak, že pokud klesne napětí baterie ze které je spotřebič napájen pod určitou mez, automaticky se vypne, aby nemohlo dojít k nadměrnému vybití akumulátoru.

Pokud spotřebič používáte zapojený v automobilu, doporučujeme použít režim H3. V případě že je spotřebič připojen pouze k baterii 12 V, kterou nepotřebujete ke startování vozidla, můžete použít režimy ochrany baterie H1 a H2.

POZNÁMKA! Riziko poškození!

Když se spotřebič vypne díky monitoru baterie, baterie se již plně nenabije. Vyhněte se opakovanému startování nebo použití jiných spotřebičů bez delších fází dobíjení. Ujistěte se, zda je baterie nabitá.

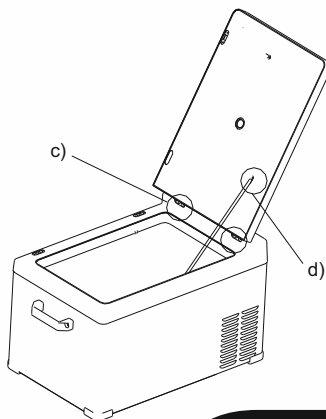
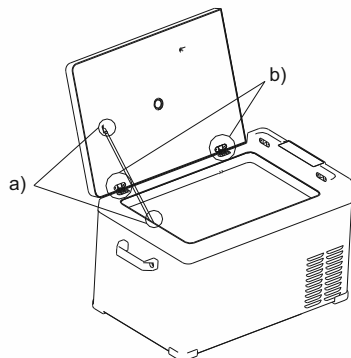


Nastavení otevírání dveří chladničky

Dvířka chladicího boxu jsou variabilní, umožňují jak podélné otvírání, tak i snadnou úpravu na příčné otvírání.

Postup pro úpravu otevírání dveří:

- a) pomocí šroubováku odšroubujte ocelový řetěz
- b) odpojte oba závěsy dveří
- c) připojte oba závěsy na další umístění
- d) přišroubujte zpět ocelový řetěz do odpovídajícího umístění pomocí šroubováku



Skladování potravin:

Při skladování potravin v chladicím boxu se řiďte všeobecnými zvyklostmi.

Použití jako mraznička (teploty 0 až -20°C)

- Při nákupu mražených potravin je nutné jejich, co nejrychlejší, umístění zpět do mrazáku a to nejlépe dokud jsou stále zamražené.
- Neumísťujte do mrazáku skleněné nádoby, ani balení obsahující uzavřené tekutiny. Expanzí tekutin by mohlo dojít k prasknutí a jinému obdobnému poničení

Použití jako chladnička (teploty 0 až 10°C)

- Vhodné např. pro vejce, máslo, mléko, nápoje v uzavřených nádobách, či jiných obalech.
- Ovoce a zeleninu je doporučeno umísťovat do sáčků pro zachování čerstvosti.
- Teplé jídlo do chladicího boxu nikdy neumísťujete. Vždy jej nechte nejprve vychladnout na pokojovou teplotu a až poté je vložte do chladicího boxu.
- Ponecháním volného prostoru mezi jednotlivými potravinami se docílí lepší cirkulace vzduchu s následným zvýšením energetické účinnosti a rychlejšího chlazení.

Čištění a údržba

VAROVÁNÍ!

Vždy odpojte spotřebič od elektrické sítě před čištěním a údržbou.

POZNÁMKA! Riziko poškození

- Spotřebič nikdy nečistěte pod tekoucí vodou ani v myčce nádobí.
- Nepoužívejte drsné ani tvrdé čisticí prostředky k čištění, neboť tyto mohou poškodit spotřebič.
- Příležitostně vyčistěte vnitřek a vnější strany spotřebiče vlhkou utěrkou.
- Použijte neutrální čisticí prostředek na silné nánosy špíny
- Vysušte suchou utěrkou
- Při dlouhodobém odstavení chladničky, je nutné ji umýt a zajistit dostatečnou cirkulaci vzduchu, ponecháním pootvřených dveří.
- Nepoužívejte postřikovač jako pomůcku k čištění, voda by se mohla dostat do elektroniky přístroje a kovovým součástkám tak zapříčinit rez a poničení
- Na čištění informačního displeje, těsnění dveří a jiné plastové součásti nepoužívejte prostředky na bázi žiravin, čisticích prášků,

mýdel, alkalických čisticích prostředků, benzin, kyselinu ani horkou vodu.

Odmrazování

Vlhkost může tvořit námrazu uvnitř spotřebiče nebo na výparníku. To snižuje kapacitu chlazení. Abyste tomu zabránili, odmrazujte spotřebič v vhodné chvíli.

POZNÁMKA! Riziko poškození!

Nikdy nepoužívejte tvrdé ani ostré předměty k odstraňování námrazy nebo uvolňování přimrzlych potravin. Při odmrazování spotřebiče postupujte následovně:

- Vyjměte obsah spotřebiče.
- Pokud je to nutné, uložte je do jiného chladicího spotřebiče k uchování chladu.
- Spotřebič vypněte.
- Nechte víko otevřené.
- Po roztání veškerého ledu utřete zbylou vodu.

Řešení komplikací:

Zařízení nepracuje

- Zkontrolujte přívod elektrické energie.
- Zkontrolujte zásuvku a konektory, zda jsou v dobrém stavu.
- Zkontrolujte, jestli je zařízení zapnuto.
- Překontrolujte vestavěnou pojistku.
- Pokud svítí kontrolka Power zeleně, vyčkejte dokud se nesepe nekompresor, chladicí box je normálně v provozu.

Jídlo uvnitř je zmrzlé

- Nastavte vyšší cílovou teplotu

Jsou slyšet zvuky vody uvnitř chladničky

- Jedná se o běžný jev, proces proudění chladiva.

V prostředcích s vysokou vlhkostí se na dveřích a na jiných vnějších částech usazuje voda

- Jedná se o běžný jev, je třeba chladničku pravidelně otírat suchou utěrkou

Chladicí box je v místě u kompresoru horký, když pracuje

- Jedná se o běžný jev, kompresor při práci produkuje teplo, je třeba udržovat volný přístup vzduchu.

Kompresor při rozběhu či ukončení práce vydává hlasitější zvuky

- Jedná se o běžný jev, kompresor se skládá z kovových součástí.

Na displeji se objevila chyba F1

- Byla aktivována ochrana proti nadměrnému vybití baterie. Přepněte režim ochrany na H3.

Na displeji se objevila chyba F2

- Přetížení větráku, vypněte spotřebič, nechte jej 30 minut vychladnout a pak znovu jej spusťte

Na displeji se objevila chyba F3

- Ochrana kompresoru, vypněte spotřebič, nechte jej 30 minut vychladnout a pak znovu jej spusťte

Na displeji se objevila chyba F5

- Ochrana ovládacího modulu, vypněte spotřebič, umístěte jej na dobře větrané místo nechte jej 30 minut vychladnout. Pak znovu jej spusťte.

Na displeji se objevila chyba F7 / F8

- Chyba teplotního senzoru, restartujte zařízení.

Pokud chyby F přetrvávají i po restartování zařízení, kontaktujte prodejce či odborný servis.

Tento spotřebič je vybaven vestavěnou pojistkou 15 A. Je umístěna uvnitř za bočním krycím mřížkou. Při její výměně je vždy nutné spotřebič odpojit od napájení.

Technická data:

model (blue / grey)	07 090 / 07 094	07 092 / 07 096
vnitřní objem	30 L	50 L
napájení	12 / 24 V =; 230 V ~	
příkon	max. 45 W (3,75A / 1,87 A)	
třída ochrany el. zařízení	III	
vestavěná pojistka	15A	
klimatická třída	T/ST/N/SN	
energetická třída	A++	A++
kategorie	1	
roční spotřeba	67 kWh	75 kWh
rozsah chlazení	+20°C až -20°C	
okolní teplota	+10°C až +43°C	
hlučnost	46 dB(A)	
vnější rozměry	57,5 x 36,5 x 36 cm	57,5 x 36,5 x 50 cm
chladič médium	R134a (32g)	R134a (36g)
váha	12,9 kg	15,1 kg

POZNÁMKA

Pokud je okolní teplota vyšší než +30°C, nelze dosáhnout minimální teploty chlazení (-20°C).

Tento výrobek splňuje veškeré základní požadavky směrnic EU, které se na něj vztahují.

Změny v textu, designu a technických specifikacích se mohou měnit bez předchozího upozornění a vyhrazuje si právo na jejich změnu.



Informace pro uživatele k likvidaci elektrických a elektronických zařízení (domácnosti)

Tento symbol na produktech anebo v průvodních dokumentech znamená, že použité elektrické a elektronické výrobky nesmí být přidány do běžného komunálního odpadu.

Ke správné likvidaci, obnově a recyklaci doručte tyto výrobky na určená sběrná místa, kde budou přijata zdarma. Alternativně v některých zemích můžete vrátit své výrobky místnímu prodejci při koupi ekvivalentního nového produktu.

Správnou likvidací tohoto produktu pomůžete zachovat cenné přírodní zdroje a napomáháte prevenci potenciálních negativních dopadů na životní prostředí a lidské zdraví, což by mohly být důsledky nesprávné likvidace odpadů. Další podrobnosti si vyžádejte od místního úřadu nebo nejbližšího sběrného místa.

Při nesprávné likvidaci tohoto druhu odpadu mohou být v souladu s národními předpisy uděleny pokuty.

Pro podnikové uživatele v zemích Evropské unie

Chcete-li likvidovat elektrická a elektronická zařízení, vyžádejte si potřebné informace od svého prodejce nebo dodavatele.

Informace k likvidaci v ostatních zemích mimo Evropskou unii

Tento symbol je platný jen v Evropské unii.

Chcete-li tento výrobek zlikvidovat, vyžádejte si potřebné informace o správném způsobu likvidace od místních úřadů nebo od svého prodejce.

Záruční podmínky

Záruka na tento spotřebič představuje 24 měsíců od data zakoupení. Nárok na záruku je možné uplatnit pouze po předložení originálu dokladu o zakoupení výrobku (paragon, faktura) s typovým označením výrobku, datem prodeje a čitelným razítkem prodejce. Záruka zahrnuje výměnu nebo opravu částí spotřebiče, které se poškodí z důvodu poruch ve výrobě spotřebiče. Po uplynutí záruční doby bude spotřebič opraven za poplatek. Výrobce neodpovídá za poškození nebo úrazy osob, zvířat z důvodu nesprávného použití spotřebiče a nedodržení pokynů v návodu k použití. Výrobek je určen výhradně jako domácí spotřebič pro použití v domácnosti, či na cestách (ve voze, na lodi atp.). Smluvní záruka je 6 měsíců, pokud je kupující podnikatel - fyzická osoba a spotřebič kupuje pro podnikatelskou činnost nebo komerční využití (§ 429 Obchodního zákoníku).

Zodpovědný zástupce za servis pro ČR na značky:

Compass CZ s.r.o.
Pražská 17,
250 81 Nehvizdy
Česká republika
www.compass.cz
info@compass.cz

Záruka se nevztahuje

- Na jakékoliv mechanické poškození výrobku nebo jeho části
- Na vady způsobené nevhodným zacházením nebo umístěním.
- Je-li zařízení obsluhováno v rozporu s návodem, případně zásahem neoprávněné osoby.
- Nesprávné používání, skladování nebo přenášení.
- Na záruku 24 měsíců se nevztahují opravy, například: výměna žárovky, trubice, čištění a odvápňování kávovarů, žehliček, zvlhčovačů, atd. Zde bude účtováno servisem za smluvní cenu.
- Pokud nebude při kontrole přístroje zjištěna žádná závada nebo nebudou splněny záruční podmínky, uhradí režijní náklady spojené s kontrolou nebo opravou výrobku kupující.
- Zákazník ztrácí záruku při používání výrobků k profesionální či jiné výdělečné činnosti v provozovně.
- Závada byla způsobena vnějšími a živelními podmínkami (např. poruchami v elektrické síti nebo bytové instalaci)
- Záruka se netýká poškození vnějšího vzhledu nebo jiných, které nebrání standardní obsluze.
- Pokud zboží při uplatňování vady ze strany spotřebitele bude zasláno poštou nebo přepravní službou musí být zabaleno v obalu vhodném pro přepravu tak, aby se zabránilo poškození výrobku.



Záruční list

Tento oddíl vyplňte prosím hůlkovým písmem a přiložte k výrobku.

Odesílatel:

Adresa:

Tel. číslo:

Označení zboží:

Výrobní číslo:

Datum a místo prodeje:

Popis závady:

Datum a podpis:

Pokud se nebude jednat o záruční opravu (označte níže):

Zašlete prosím neopravený výrobek za cenu poštovného zpět.

Sdělte mi, kolik budou činit náklady. Opravte výrobek za úhradu.



E|S PROHLÁŠENÍ O SHODĚ

Compass CZ s.r.o.
Pražská 17, 250 81 Nehvizdy
Česká republika
IČO: 29034663

Dovozce tímto prohlašuje, že výrobek při použití, kterému je určen, bezpečný a je ve shodě se základními požadavky dle nařízení vlády 179/2001 Sb. a technickou dokumentací. Pro posouzení shody byly použity následující harmonizované normy.

Výrobce: Foshan Alpicool Electric Appliance Co., Ltd.
No. 13A Xiong Road
Foshan city
Čína

Název: **07090 - Chladicí box kompresor 30l 230/24/12V BLUE**
07094 - Chladicí box kompresor 30l 230/24/12V GREY
07092 - Chladicí box kompresor 50l 230/24/12V BLUE
07096 - Chladicí box kompresor 50l 230/24/12V GREY

Typ: A30; C30; A50; C50

Popis: Kompresorová chladnička s objemem 30l / 50l, napájená 12/24V stejnosměrným napětím nebo 230V střídavým napětím. Slouží ke chlazení potravin.

Použité právní předpisy:

- nařízení vlády č. 17/2003 Sb. / směrnice 2006/95/ES
- nařízení vlády č. 616/2006 Sb. / směrnice 2004/108/ES
- nařízení vlády č. 481/2012 Sb. / směrnice 2011/65/ES

Harmonizované normy:

- EN 55014-1:2006+A2:2011
- EN 55014-2:1997+A2:2008,
- EN 61000-3-2:2014
- EN 61000-3-3:2013

Ostatní normy:

- EC EMC directive 2014/30/EU

Posouzení shody bylo provedeno na základě zahraniční technické dokumentace.

Výše popsany předmět ES prohlášení o shodě je ve shodě s výše uvedenými nařízení vlády včetně nařízení vlády č. 481/2012 Sb., o omezení používání látek v elektrických a elektronických zařízeních.

V Praze 1.3.2017

COMPASS CZ s.r.o.

IČ: 29034663
DIČ: CZ29034663
Tel.: 326 702 632
Fax: 326 702 537

Compass CZ s.r.o.
Pražská 17
250 81 Nehvizdy

Chladiaci box kompresorový 12 / 24 / 230 V

Návod na použitie

Chladiaci box môže byť napájaný z 12 V alebo 24 V zástrčky automobilov či loďou, alebo z bežnej zásuvky 230 V.

Je vybavený výkonným kompresorom s chladiacim médiom a možno ho použiť ako ako chladičku s teplotou 0 - 10°C, tak aj ako mraziaci box s teplotou až -20°C.

Chladiaci box ponúka aj režim ECO pre úsporu elektrickej energie a Hi mode pre rýchle ochladenie obsahu až k -20°C (pri okolitej teplote 25°C).

Ďalej je vybavený inteligentným systémom ochrany pred vybitím pripojeného akumulátora a je osadený displejom s tlačidlami pre pohodlné ovládanie.

Dvierka chladiaceho boxu sú variabilné, umožňujú ako pozdĺžne otváranie, tak aj jednoduchú úpravu na priečne otváranie. Vďaka postranným modelom z odolného plastu je tento box ľahko prenosný.

Vonkajší plášť je prevedený z kvalitne lakovaného hliníka striebornej farby, ktorý spolu s perfektnou PU izoláciou zaisťuje dlhodobé zachovanie stabilnej teploty vo vnútri boxu a zaručuje veľmi nízku spotrebu energie.

Obsah balenia:

- Chladiaci box
- Napájací kábel 12/24 V
- Adaptér pre napájanie 230 V
- Návod na použitie

Prečítajte si dôkladne tento návod, ako začnete používať spotrebič. Uschovajte ho na bezpečnom mieste pre možné budúce použitie. Pri odovzdaní spotrebiča inej osobe jej odovzdajte aj tento návod na obsluhu.

Výrobca nenesie žiadnu zodpovednosť za poškodenia vyplývajúce z nesprávneho použitia alebo nesprávnej manipulácie.

Všeobecná bezpečnosť

NEBEZPEČENSTVO!

Na lodiach: Ak je spotrebič napájaný zo siete, zaistite, aby malo napájanie správny istič.

VAROVANIE!

- Spotrebič nepoužívajte, ak je viditeľne poškodený.
- Tento spotrebič môže opravovať iba kvalifikovaný servisný technik.
- Nesprávne opravy môžu viesť k nebezpečenstvu.
- Osoby (vrátane detí) s obmedzenými fyzickými, senzorickými alebo mentálnymi schopnosťami alebo bez dostatočných skúseností s obsluhou domácich spotrebičov ho nesmie ovládať bez dohľadu zodpovednej osoby.
- Elektrické zariadenia nie sú hračky.

- Držte a používajte zariadenie mimo dosahu detí.
- Nedovoľte deťom hrať sa so spotrebičom.
- Ak je poškodený prívodný kábel spotrebiča, musí ho vymeniť výrobca, servisné stredisko alebo podobne kvalifikovaná osoba, aby sa zabránilo nebezpečenstvu.
- V spotrebiči neskladujte žiadne horľavé predmety ako sú spreje.

UPOZORNENIE!

- Odpojte spotrebič od elektrickej siete
 - pred čistením a údržbou
 - po použití
- Potraviny skladujte iba v originálnom balení alebo vhodných nádobách.

POZNÁMKA!

- Spotřebič připojíte následovně:
 - Pomocou 12/24 V kábla k zásuvke vozidla (napr. K cigaretovému zapalovaču)
 - Pomocou 230 V adaptéra s káblami do bežnej zásuvky 230 V.
- Skontrolujte, či parametre napájania na výrobnom štítku zodpovedajú parametrom v elektrickej sieti.
- Chladiace zariadenie nie je vhodné pre prevoz žieravých látok obsahujúcich rozpúšťadlá.
- Pri odpojení od elektrickej zásuvky neťahajte za kábel.
- Ak je spotřebič pripojený k 12/24 V zásuvke: Odpojte chladničku a iné elektrické spotřebiče od batérie, než pripojíte dobíjacie zariadenie.
- Ak je spotřebič pripojený k 12/24 V zásuvke: Odpojte spotřebič alebo ho vypnite, keď vypnete motor.
- V opačnom prípade môže dôjsť k vybitiu batérie.

Bezpečná obsluha spotřebiča**NEBEZPEČENSTVO!**

Nedotýkajte sa káblov holými rukami. To platí najmä pri napájaní spotřebiča z 230 V elektrickej siete.

UPOZORNENIE!

Pred zapnutím zariadenia sa uistite, či je kábel a zástrčka v poriadku.

POZNÁMKA!

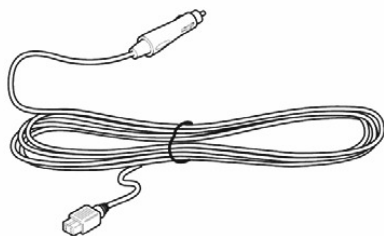
- Nepoužívajte elektrické zariadenia vo vnútri spotřebiča, kým nie sú odporúčaná výrobcom.

- Nestavajte spotřebič do blízkosti otvoreného ohňa alebo zdrojov tepla (ohrievače, priame slnečné žiarenie, plynové rúry a pod.). - Riziko prehriatia!
- Zaisťte vždy dostatočné vetranie tak, aby sa nehromadilo teplo počas prevádzky. Uistite sa, či je spotřebič v dostatočnej vzdialenosti od stien a iných predmetov pre dostatočnú cirkuláciu vzduchu.
- Ponechajte minimálne voľný priestor 10 cm po stranách a 20 cm na zadnej strane.
- Nezakrývajte vetracie otvory.
- Neplňte vnútorný zásobník ľadom ani tekutinami.
- Nikdy neponárajte spotřebič do vody.
- Chráňte spotřebič a kábel pred teplom a vlhkosťou.
- Nezapínajte zariadenia v prípade, že je mokré.
- Inštaláciu spotřebiča do lode musí byť vykonaná odborným a kvalifikovaným technikom.
- Je odporúčané používať spotřebič na rovnom podklade a v zapnutom stave v náklone menšom než 30 °.
- Pri transporte nenakláňajte viac, než pod uhlom 30 °, s výrobkom zaobchádzajte opatrne. Pokiaľ dôjde k väčšiemu nakloneniu, nechajte vždy spotřebič 24 hodín vypnutý a až potom ho zapnite.
- Spotřebič je určený výhradne pre vnútorné použitie, nikdy ho nevystavujte vlhkosti.
- Napriek tomu, že bolo zariadenie umyté už po montáži, odporúčame umyť za pomoci utierky a horúcej vody a trochu neutrálneho čistiaceho prostriedku. Po umytí je potrebné utrieť suchou utierkou.
- Pozor - elektrické časti môžu byť umývané iba suchou utierkou

Pripojenie spotrebiča

Pripojenie k batérii (napr. Vo vozidle alebo lodi)

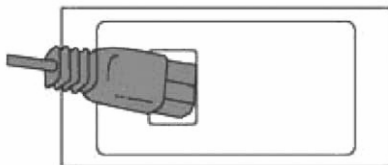
- Spotrebič môžete napájať z 12 V alebo 24 V.
- Poznámka! Riziko poškodenia!
- Odpojte chladničku a ďalšie spotrebiče od batérie, než pripojíte batériu k rýchlo dobíjaciemu zariadeniu.
- Prepätia môže poškodiť elektroniku spotrebiča.
- Zapojte 12/24 V kábel zo zásuvky automobilového zapalovača 12 V alebo 24 V.



Pripojenie k 230 V elektrickej sieti (napr. V domácnosti alebo kancelárii)

NEBEZPEČENSTVO! Riziko zasiahnutia elektrickým prúdom!

- Nikdy nemanipulujte s konektormi ani prepínačmi mokrými rukami, alebo keď stojíte na mokrom povrchu.
- Ak používate spotrebič na lodi s napájaním 230 V ~, musíte inštalovať prerušovač zvyškového prúdu medzi 230 V AC sieť a spotrebič. Požiadajte o pomoc skúseného technika.
- Pripojte 230 V kábel adaptéra do bežnej zásuvky 230 V a druhý koniec adaptéra pripojte k chladiacemu boxu.



Funkcie a ovládanie:

- Zapínanie a vypínanie tlačidlom ON / OFF
- Tlačidlami šípka hore a šípka dole sa nastavuje požadovaná teplota.
- Krátkym stlačením tlačidla Set sa prepínajú energetické režimy - úsporný režim ECO a rýchle chladenie HH.
- Dlhým stlačením tlačidla Set po dobu 3 sekúnd sa nastavuje ochrana pred vybitím pripojenej batérie.

Indikačné osvetlenie:

- kontrolka Power svieti
spotrebič je zapnutý
- kontrolka Power svieti na červeno
kompresor v kľudovom stave
- kontrolka Power svieti na zeleno
kompresor pracuje
- kontrolka Eco / Max svieti zeleno
úsporný režim ECO
- kontrolka Eco / Max svieti na červeno
režim rýchleho chladenia HH

Ochrana batérie pred nadmerným vybitím

Tento spotrebič je vybaven víceúrovňovým monitorem batérie, ktorý pomáha chrániť batériu pred nadmerným vybitím, keď je spotrebič pripojený k 12/24 V napájaniu.

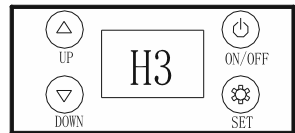
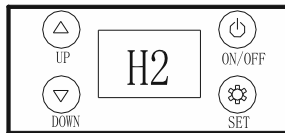
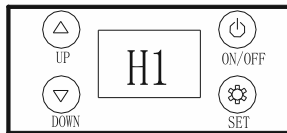
Postupným stiskom tlačítka Set sa na displeji zobrazia režimy H3 - H2 – H1. Zmenu potvrdíte vyčkáním cca 10 sekund, pak sa vaše voľba uloží.

Jednotlivé režimy H1 (nízká ochrana), H2 (střední ochrana) a H3 (vysoká ochrana) jsou koncipovány tak, že pokud klesne napětí batérie ze které je spotrebič napájen pod určitou mez, automaticky se vypne, aby nemohlo dojít k nadměrnému vybití akumulátoru.

Pokiaľ spotrebič používate zapojený v automobile, odporúčame použiť režim H3. V prípade že je spotrebič pripojený iba k batérii 12 V, ktorú nepotrebuje ku štartovanie vozidla, môžete použiť režimy ochrany batérie H1 a H2.

POZNÁMKA! Riziko poškodenia!

Keď sa spotrebič vypne vďaka monitoru batérie, batérie sa už plne nenabije. Vyhnite sa opakovanému štartovaniu alebo použitiu iných spotrebičov bez dlhších fáz dobijania. Uistite sa, či je batéria nabitá

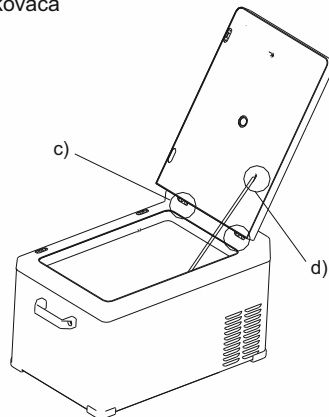
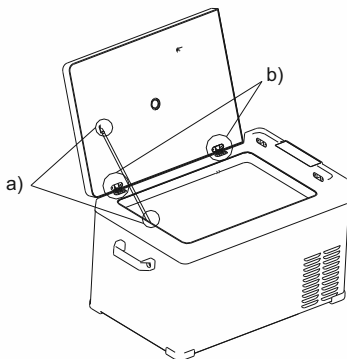


Nastavenie otvárania dverí chladničky

Dvierka chladiaceho boxu sú variabilné, umožňujú ako pozdĺžne otváranie, tak aj jednoduchú úpravu na priečne otváranie.

Postup pre úpravu otvárania dverí:

- a) pomocou skrutkovača odskrutkujte oceľový reťaz
- b) odpojte oba závesy dverí
- c) pripojte oba závesy na ďalšie umiestnenie
- d) priskrutkujte späť oceľový reťaz do zodpovedajúceho umiestnenia pomocou skrutkovača



Skladovanie potravín:

Pri skladovaní potravín v chladiacom boxe sa riadte všeobecnými zvyklosťami.

Použitie ako mraznička (teploty 0 až -20°C)

- Pri nákupe mrazených potravín je nutné ich, čo najrýchlejšia, umiestnenie späť do mrazničky a to najlepšie kým sú stále buď zmrazený.
- Neumiestňujte do mrazničky sklenené nádoby, ani balenie obsahujúce uzavretej tekutiny. Expanziou tekutín by mohlo dôjsť k prasknutiu a inému podobnému zničeniu.

Použitie ako chladnička (teploty 0 až 10°C)

- Vhodné napr. Pre vajcia, maslo, mlieko, nápoje v uzavretých nádobách, či iných obaloch.
- Ovocie a zeleninu je odporúčané umiestňovať do sáčkov pre zachovanie čerstvosti.
- Teplé jedlo do chladiaceho boxu nikdy neumiestňuje. Vždy ho nechajte najprv vychladnúť na izbovú teplotu a až potom ich vložte do chladiaceho boxu.
- Ponechaním voľného priestoru medzi jednotlivými potravinami sa docielia lepšia cirkulácia vzduchu s následným zvýšením energetickej úspornosti a rýchlejšieho chladenia.

Čistenie a údržba**VAROVANIE!**

Vždy odpojte spotrebič od elektrickej siete pred čistením a údržbou.

POZNÁMKA! Riziko poškodenia.

- Spotrebič nikdy nečistite pod tečúcou vodou ani v umývačke riadu.
- Nepoužívajte drsné ani tvrdé čistiace prostriedky na čistenie, pretože tieto môžu poškodiť spotrebič.
- Príležitostne vyčistite vnútro a vonkajšiu stranu spotrebiča vlhkou utierkou.
- Použite neutrálny čistiaci prostriedok na silné nánosy špiny
- Vysušte suchou utierkou
- Pri dlhodobom odstavení chladničky, je nutné ju umyť a zaistiť dostatočnú cirkuláciu vzduchu, ponechaním pootvorených dvierok.
- Nepoužívajte postrekovač ako pomôcku na čistenie, voda by sa mohla dostať do elektroniky prístroja a kovovým súčiastkam tak zapríčiniť hrdzu a zničeniu
- Na čistenie informačného displeja, tesnenia dverí a iné plastové komponenty nepoužívajte prostriedky na báze žieravín, čistiacich

práškov, mydiel, alkalických čistiacich prostriedkov, benzín, kyselinu ani horúcu vodu.

Odmrazovanie

Vlhkosť môže tvoriť námrazu vnútri spotrebiča alebo na výparníku. To znižuje kapacitu chladenia. Aby ste tomu zabránili, odmrazujte spotrebič vo vhodnej chvíli.

POZNÁMKA! Riziko poškodenia!

Nikdy nepoužívajte tvrdé ani ostré predmety na odstraňovanie námrazy alebo uvoľňovanie prímrzých potravín. Pri odmrazovania spotrebiča postupujte nasledovne:

- Odstráňte obsah spotrebiča.
- Ak je to nutné, uložte ich do iného chladiaceho spotrebiča na uchovanie chladu.
- Spotrebič vypnite.
- Nechajte veko otvorené.
- Po roztopenia všetkého ľadu utrite zvyšnú vodu.

Riešenie komplikácií:**Zariadenie nepracuje**

- Skontrolujte prívod elektrickej energie.
- Skontrolujte zásuvku a konektory, či sú v dobrom stave.
- Skontrolujte, či je zariadenie zapnuté.
- Prekontrolujte vstavanou poisťku.
- Pokiaľ svieti kontrolka Power zeleno, počkajte kým sa nezopne kompresor, chladiaci box je normálne v prevádzke.

Jedlo vnútri je zmrznuté

- Nastavte vyššiu cieľovú teplotu

Sú počuť zvuky vody vo vnútri chladničky

- Ide o bežný jav, proces prúdenie chladiva.

V prostredíach s vysokou vlhkosťou sa na dverách a na iných vonkajších častiach usadzuje voda

- Ide o bežný jav, je potrebné chladničku pravidelne utierať suchou utierkou

Chladiaci box je v mieste pri kompresore horúci, keď pracuje

- Ide o bežný jav, kompresor pri práci produkuje teplo, je potrebné udržiavať voľný prístup vzduchu.

Kompresor pri rozbehu či ukončení práce vydáva hlasnejší zvuky

- Ide o bežný jav, kompresor sa skladá z kvoých súčastí.

Na displeji sa objavila chyba F1

- Bola aktivovaná ochrana proti nadmernému vybitiu batérie. Prepnite režim ochrany na H3.

Na displeji sa objavila chyba F2

- Preťaženie ventilátora, vypnite spotrebič, nechajte ho 30 minút vychladnúť a potom znova ho spustite.

Na displeji sa objavila chyba F3

- Ochrana kompresora, vypnite spotrebič, nechajte ho 30 minút vychladnúť a potom znova ho spustite.

Na displeji sa objavila chyba F5

- Ochrana ovládacieho modulu, vypnite spotrebič, umiestnite ho na dobre vetrané miesto nechajte ho 30 minút vychladnúť. Potom znova ho spustite.

Na displeji sa objavila chyba F7 / F8

- Chyba teplotného senzora, reštartujte zariadenie.

Ak chyby F pretrvávajú aj po reštartovaní zariadenia, kontaktujte predajcu či odborný servis. Tento spotrebič je vybavený vstavanou poisťkou 15 A. Je umiestnená vnútri za bočným krycou mriežkou. Pri jej výmene je vždy nutné spotrebič odpojiť od napájania.

Technické dáta:

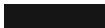
model (blue / grey)	07 090 / 07 094	07 092 / 07 096
vnútorný objem	30 L	50 L
napájanie	12 / 24 V =; 230 V ~	
príkon	max. 45 W (3,75 A / 1,87 A)	
trieda ochrany el. zariadenia	III	
vstavaná poisťka	15 A	
klimatická trieda	T/ST/N/SN	
energetická trieda	A++	A++
kategória	1	
ročná spotreba	67 kWh	75 kWh
rozsah chladenia	+20°C až -20°C	
okolitá teplota	+10°C až +43°C	
hlučnosť	46 dB(A)	
vonkajšie rozmery	57,5 x 36,5 x 36 cm	57,5 x 36,5 x 50 cm
chladiace médium	R134a (32g)	R134a (36g)
váha	12,9 kg	15,1 kg

POZNÁMKA

Ak je okolitá teplota vyššia ako + 30°C, nie je možné dosiahnuť minimálnej teploty chladenia (-20°C).

Tento výrobok spĺňa všetky základné požiadavky smerníc EÚ, ktoré sa naň vzťahujú.

Zmeny v texte, dizajne a technických špecifikáciách sa môžu meniť bez predchádzajúceho upozornenia a vyhradzuje si právo na ich zmenu.



Informácie pre užívateľov k likvidácii elektrických a elektronických zariadení (domácnosti)

Tento symbol na produktoch alebo v sprievodných dokumentoch znamená, že použité elektrické a elektronické výrobky nesmú byť pridané do bežného komunálneho odpadu.

Pre správnu likvidáciu, obnovu a recykláciu doručte tieto výrobky na určené zberné miesta, kde budú prijaté zdarma. Alternatívne v niektorých krajinách môžete vrátiť svoje výrobky miestnemu predajcovi pri kúpe ekvivalentného nového produktu.

Správnou likvidáciou tohto produktu pomôžete zachovať cenné prírodné zdroje a napomáhate prevencii potenciálnych negatívnych dopadov na životné prostredie a ľudské zdravie, čo by mohli byť dôsledky nesprávnej likvidácie odpadov. Ďalšie podrobnosti si vyžiadajte od miestneho úradu alebo najbližšieho zberného miesta.

Pri nesprávnej likvidácii tohto druhu odpadu môžu byť v súlade s národnými predpismi udelené pokuty.

Pre právnické osoby v Európskej únii

Ak chcete likvidovať elektrické a elektronické zariadenia, vyžiadajte si potrebné informácie od svojho predajcu alebo dodávateľa.

Informácie k likvidácii v ostatných krajinách mimo Európskej únie

Tento symbol je platný len v Európskej únii.

Ak chcete tento výrobok zlikvidovať, vyžiadajte si potrebné informácie o správnom spôsobe likvidácie od miestnych úradov alebo od svojho predajcu.

Záručné podmienky

Záruka na tento spotrebič predstavuje 24 mesiacov od dátumu zakúpenia. Nárok na záruku je možné uplatniť iba po predložení originálu dokladu o zakúpení výrobku (paragon, faktúra) s typovým označením výrobku, dátumom predaja a čitateľným pečiatkou predajcu. Záruka zahŕňa výmenu alebo opravu častí spotrebiča, ktoré sa pokazí z dôvodu porúch vo výrobe spotrebiča. Po uplynutí záručnej doby bude spotrebič opravený za poplatok. Výrobca nezodpovedá za poškodenie alebo úrazy osôb, zvierat z dôvodu nesprávneho použitia spotrebiča a nedodržania pokynov v návode na použitie. Výrobok je určený výhradne ako domáci spotrebič pre použitie v domácnosti, či na cestách (vo vozidle, na lodi atp.). Zmluvná záruka je 6 mesiacov, ak je kupujúci podnikateľ - fyzická osoba a spotrebič kupuje pre podnikateľskú činnosť alebo komerčné využitie.

Zodpovedný zástupca za servis pre SR na značky:

Compass CZ s.r.o.
Pražská 17,
250 81 Nehvizdy
Česká republika
www.compass.cz
info@compass.cz

Záruka sa nevzťahuje

- Na akékoľvek mechanické poškodenie výrobku alebo jeho časti
- Na chyby spôsobené nevhodným zaobchádzaním alebo umiestnením.
- Ak je zariadenie obsluhované v rozpore s návodom, prípadne zásahom neoprávnenej osoby.
- Nesprávne používaný, skladovaný alebo prenášaný.
- Na záruku 24 mesiacov sa nevzťahujú opravy, napríklad: výmena žiarovky, trubice, čistenie a odvápnovanie kávovarov, žehličiek, zvlhčovačov, atď. Tu bude účtované servisom za zmluvnú cenu.
- Pokiaľ nebude pri kontrole prístroja zistená žiadna závada alebo nebudú splnené záručné podmienky, uhradí režijné náklady spojené s kontrolou alebo opravou výrobku kupujúci.
- Zákazník stráca záruku pri používaní výrobkov k profesionálnej či inej zárobkovej činnosti v prevádzkach.
- Závada bola spôsobená vonkajšími a zivelnými podmienkami (napr. Poruchami v elektrickej sieti alebo bytovej inštalácii)
- Záruka sa netýka poškodenia vonkajšieho vzhľadu alebo iných, ktoré nebránia štandardné obsluhu.
- Pokiaľ výrobok pri uplatňovaní poruchy zo strany spotrebiteľa bude zasielaný poštou alebo prepravnou službou musí byť zabalený v obale vhodnom pre prepravu tak, aby sa zabránilo poškodeniu výrobku.



Záručný list

Tento oddiel vyplňte prosím paličkovým písmom a priložte k výrobku.

Odosielateľ:

Adresa:

Tel. číslo:

Označenie tovaru:

Výrobné číslo:

Dátum a miesto predaja:

Popis poruchy:

Dátum a podpis:

Pokiaľ sa nebude jednať o záručnú opravu (označte nižšie):

Pošlite prosím neopravený výrobok za cenu poštovného späť.

Povedzte mi, koľko budú činiť náklady. Opravte výrobok za úhradu.



E | S VYHLÁSENIE O ZHODE

Compass CZ s.r.o.
Pražská 17, 250 81 Nehvizdy
Česká republika
IČO: 29034663

Dovozca týmto vyhlasuje, že výrobok pri použití, ktorému je určený, bezpečný a je v zhode so základnými požiadavkami podľa nariadenia vlády 179/2001 Zb. a technickou dokumentáciou. Pre posúdenie zhody boli použité nasledujúce harmonizované normy.

Výrobca: Foshan Alpicool Electric Appliance Co., Ltd.
No. 13A Xiong Road
Foshan city
Čína

Názov: **07090 - Chladicí box kompresor 30l 230/24/12V BLUE**
07094 - Chladicí box kompresor 30l 230/24/12V GREY
07092 - Chladicí box kompresor 50l 230/24/12V BLUE
07096 - Chladicí box kompresor 50l 230/24/12V GREY

Typ: A30; C30; A50; C50

Popis: Kompresorová chladnička s objemom 30l / 50l, napájaná 12 / 24V jednosmerným napätím alebo 230V striedavým napätím. Služí na chladenie potravín.

Použité právne predpisy:

- Smernice 2006/95/ES
- Smernica 2004/108/ES
- Smernice 2011/65/ES

Harmonizované normy:

- EN 55014-1:2006+A2:2011
- EN 55014-2:1997+A2:2008,
- EN 61000-3-2:2014
- EN 61000-3-3:2013

Ostatné normy:

- EC EMC directive 2014/30/EU

Posouzení shody bylo provedeno na základě zahraniční technické dokumentace.

Posúdenie zhody bolo vykonané na základe zahraničnej technickej dokumentácie.

Uvedený predmet vyhlásenia ES o zhode je v zhode s vyššie uvedenými nariadenia vlády vrátane nariadenia vlády č. 481/2012 Zb. O obmedzenie používania látok v elektrických a elektronických zariadeniach.

Praha 1.3.2017

COMPASS CZ s.r.o.

IČ: 29034663
DIČ: CZ29034663
Tel.: 326 702 632
Fax: 326 702 537

Compass CZ s.r.o.
Pražská 17
250 81 Nehvizdy





Compass CZ s.r.o. Pražská 17, 250 81 - Nehvizdy, CZ, e-mail: info@compass.cz

revize textu 11/2017